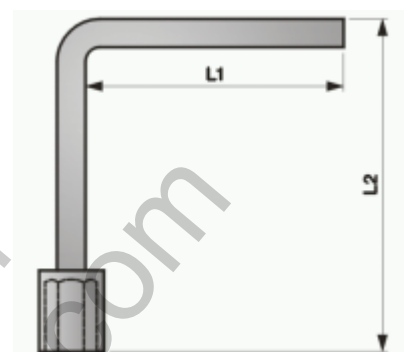


671



Каталожен №	Размер (mm)	L1 (mm)	L2 (mm)	Опаковка	Тегло (g)
671, 26	26	190	345	1	2730
671, 27	27	190	345	1	2730
671, 28	28	190	345	1	2730
671, 30	30	190	345	1	2730
671, 32	32	190	345	1	2730
671, 34	34	190	345	1	2730

Ташев-Галвинг ООД
www.tashev-galving.com